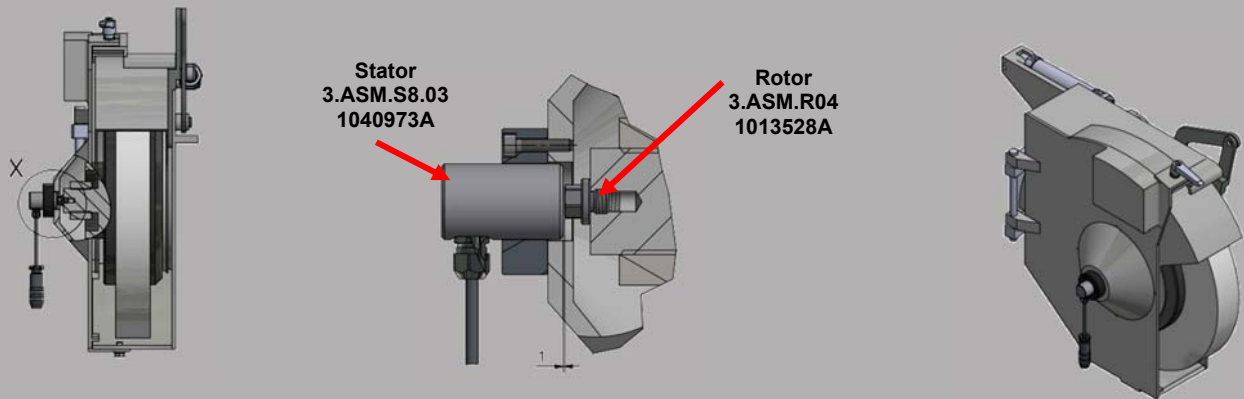


Auswuchten in HighTech-Präzision

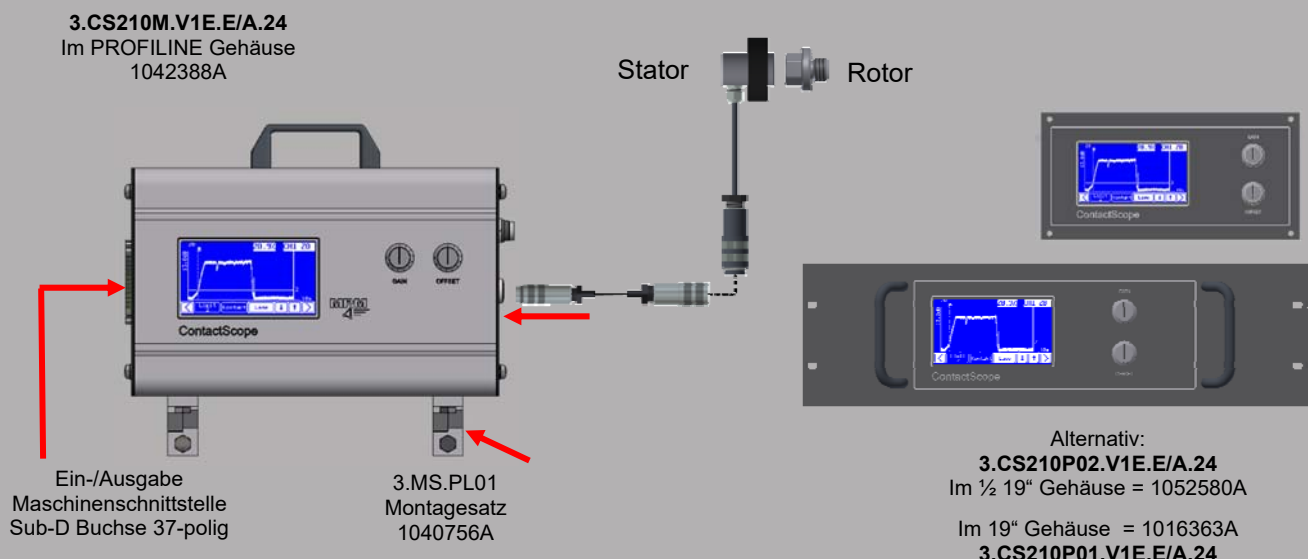
AE-Körperschall-Sensorik für Flach- und Rundschleifmaschinen

Kostengünstige, professionelle Prozessüberwachung, mühelos zu installieren!
 Zur Crash-Vermeidung, Luftschleif-Reduktion und präzisen Kontakterkennung
 zwischen Schleifkörper und Werkstück



Montagehinweise:

- Der Abstand zwischen Rotor und Stator sollte ca. 1mm* betragen.
- Größere Abstände verringern bis verhindern den Signalfuss, kleinere Abstände bergen Kollisionsgefahr.
 - **Wichtig:** die Sensor-Montage muss stabil und unverrückbar sein.
- Maschinenerschütterungen dürfen absolut keinen Einfluss auf den Abstand haben



Mit wenigen Komponenten zum schnellen Erfolg!

Alles aus einer Hand • 100% made in Germany
• Attraktive Preise!